

## Air pulsé Four électrique à air pulsé, 10 GN 2/1

REPÈRE # \_\_\_\_\_

MODELE # \_\_\_\_\_

NOM # \_\_\_\_\_

SIS # \_\_\_\_\_

AIA # \_\_\_\_\_



260697 (EFCE12CSDS)

Four électrique à air pulsé,  
10 GN 2/1

### Description courte

#### Repère No.

Four à air pulsé avec injection de vapeur. Structure principale en acier inoxydable. Chambre de cuisson en acier inoxydable AISI 304 et éclairage latéral. Double porte vitrée. Chauffage par "Incoloy" éléments blindés positionnés sur le bloc convecteur. Thermostat électromécanique ; température réglable de 30°C à 300°C ; affichage visuel et thermomètre. Minuterie de 0 à 120 minutes avec alarme sonore. Contrôle de l'humidité à 5 niveaux. Chargement en largeur, 10 GN 2/1. pas de 60 mm.

### Caractéristiques principales

- Ce four air pulsé avec injection d'eau directe est parfait pour mijoter, cuire à la vapeur, réchauffer, rôtir, griller et gratiner grâce aux réglage de 5 niveaux d'humidités
- Refroidissement rapide de la cavité du four.
- Sur le panneau de commande, il y a un timer pour régler le temps de cuisson qui est réglable jusqu'à 120 minutes, un mode de fonctionnement continu avec une alarme sonore de fin de cycle de cuisson . A la fin de cuisson, le ventilateur et le système de chauffe s'éteignent
- Température maximum : 300 °C.
- Uniformité parfaite: garantit une distribution parfaite de la chaleur à travers la chambre de cuisson.
- L'éclairage halogène et les supports de casseroles transversaux offrent une vue dégagée sur les produits en cours de cuisson.
- Sonde de température pour aliments, disponible en accessoire.
- Plaque d'égouttage pour récupérer les graisses de cuisson résiduelles.
- Disponible en accessoire - bac d'égouttage sous la porte pour recueillir la condensation sur ce modèle.
- Vanne manuelle pour ouverture du houra (évacuation de la vapeur).
- Capacité : 10 bacs GN 2/1 ou 20 bacs GN 1/1

### Construction

- Structure robuste grâce à une construction en acier inoxydable.
- Chambre de cuisson en acier inoxydable AISI 430
- Porte double vitrage avec isolation thermique et structure ouverte, pour que le panneau extérieur reste froid. Le verre intérieur de la porte, monté sur charnières, se dégage facilement pour le nettoyer.
- Poignée ergonomique
- Sortie d'évacuation intégrée.
- Pas de 60 mm sur le support des grilles du four qui est fourni en standard
- Protection contre l'eau IPx4.

### Accessoires inclus

- 1 X Guides latéraux 10 niveaux au PNC 922123 pas de 60 mm, pour fours gaz et électriques 10 GN 2/1

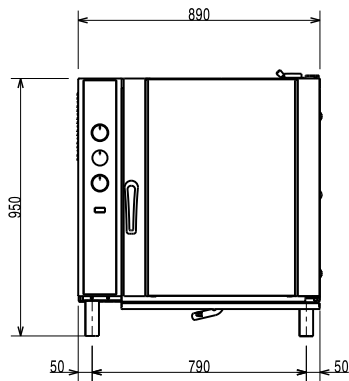
### Accessoires en option

- Adoucisseur d'eau à résine et sel PNC 921305
- Sonde pour fours 10 GN2/1 PNC 921703
- KIT GLISSIERS POUR BAC DE VIDAGE GN 1/1 PNC 921713
- Paire de grilles pour 8 poulets (1,2kg par poulet), GN 1/1 PNC 922036
- Support pour four à air pulsé 10 GN 2/1 PNC 922103

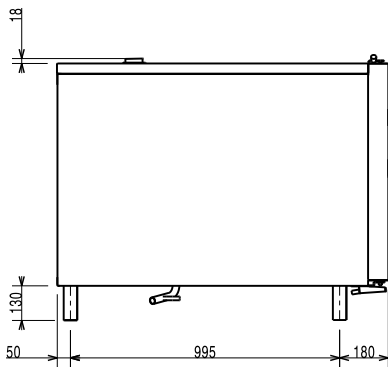
APPROBATION: \_\_\_\_\_

- Kit glissières pour supports 10 GN 2/1 PNC 922107
- Armoire neutre pour four à air pulsé 10 GN 1/1 PNC 922110
- Guides latéraux 7 niveaux au pas de 80 mm, pour fours gaz et électriques 10 GN 2/1 PNC 922117
- Guides latéraux 10 niveaux au pas de 60 mm, pour fours gaz et électriques 10 GN 2/1 PNC 922123
- Kit 4 pieds réglables pour fours 10 GN PNC 922127
- Chariot porte structure pour fours 10 GN 1/1 et 10 GN 2/1 PNC 922128
- Kit douchette de nettoyage escamotable PNC 922170
- Douchette externe PNC 922171
- Couple de grilles de support pour plaques à pâtisserie 600x400 mm pour fours 10 et 20 GN 2/1 PNC 922173
- Paire de grilles inox GN 2/1 PNC 922175
- Kit structure mobile pour 10 GN2/1 PNC 922202
  
- Paire de panier de cuisson pour four PNC 922239
- Grille pour 8 poulets (1,2kg par poulet), GN 1/1 PNC 922266
- Kit 1 Grille à brochette + 6 Brochettes Courtes, pour fours à chargement en profondeur PNC 922325
- Grille à brochette universelle PNC 922326
- 4 brochettes courtes PNC 922328
- Fumoir pour four, 4 types de bois disponible sur demande PNC 922338

Avant

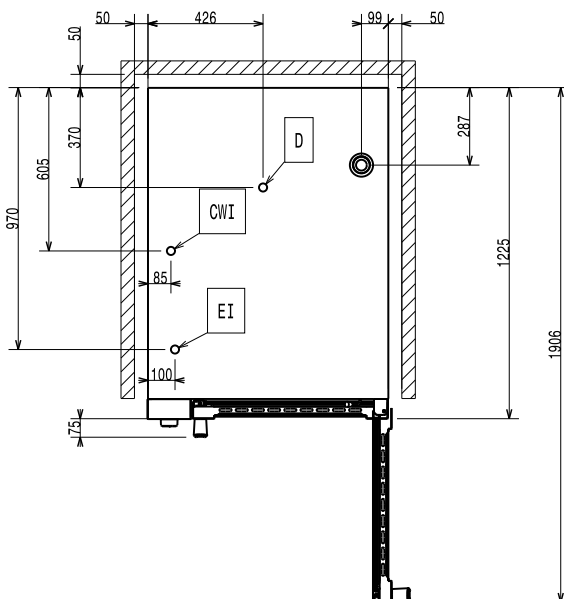


Côté



CW11 = Raccordement eau froide  
 CW12 = Raccordement eau froide 2  
 D = Vidange  
 EI = Connexion électrique

Dessus



### Électrique

**Voltage :**  
 260697 (EFCE12CSDS) 380-400 V/3N ph/50 Hz  
**Auxiliaire :** 0.5 kW  
**Puissance de raccordement** 24.5 kW

### Capacité

**GN :** 10 - 2/1 Gastronorm

### Informations générales

**Largeur extérieure** 890 mm  
**Profondeur extérieure** 1215 mm  
**Hauteur extérieure** 970 mm  
**Poids net :** 147 kg  
**Ajustement hauteur (-/+):** 80/0 mm  
**Niveau fonctionnel** Basic  
**Cycles de cuisson convection** 300 °C

### Certifications ISO

**ISO Standards:** ISO 9001; ISO 14001; ISO 45001; ISO 50001